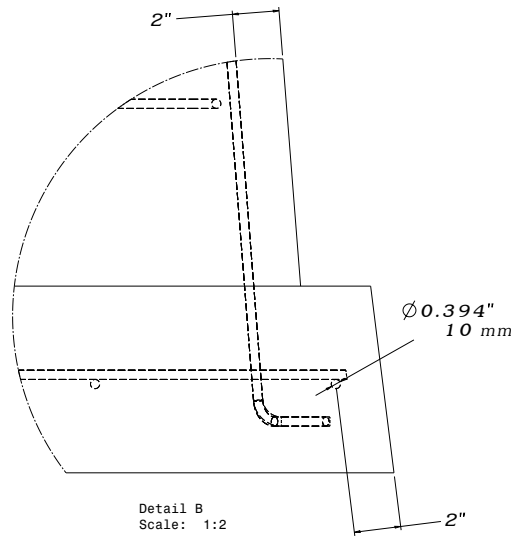
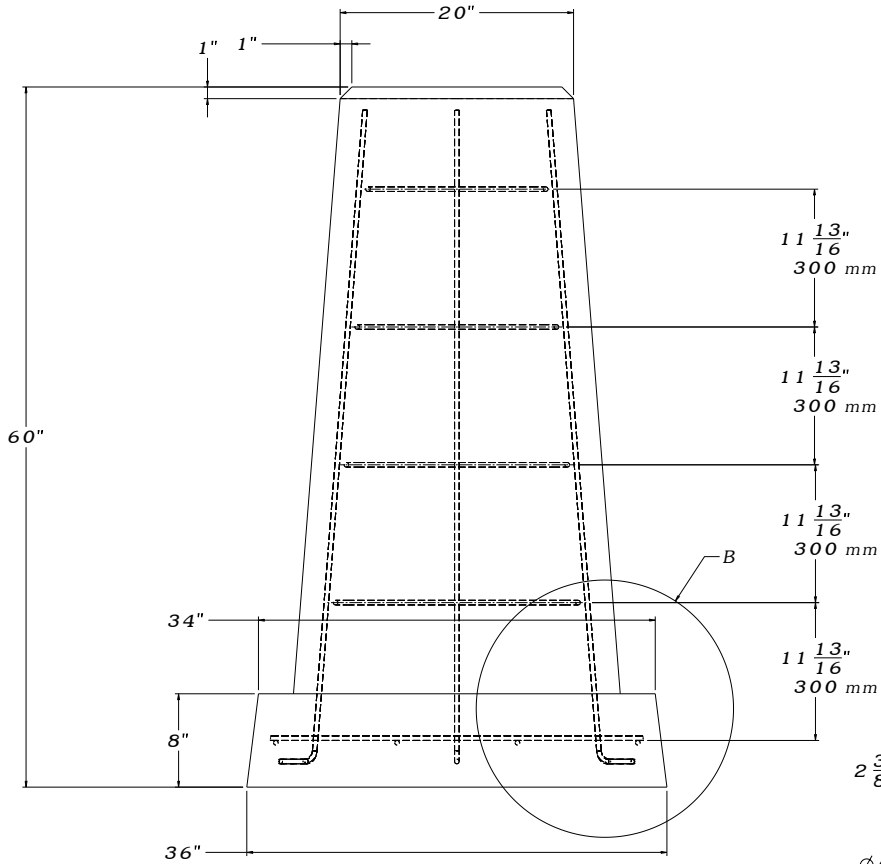
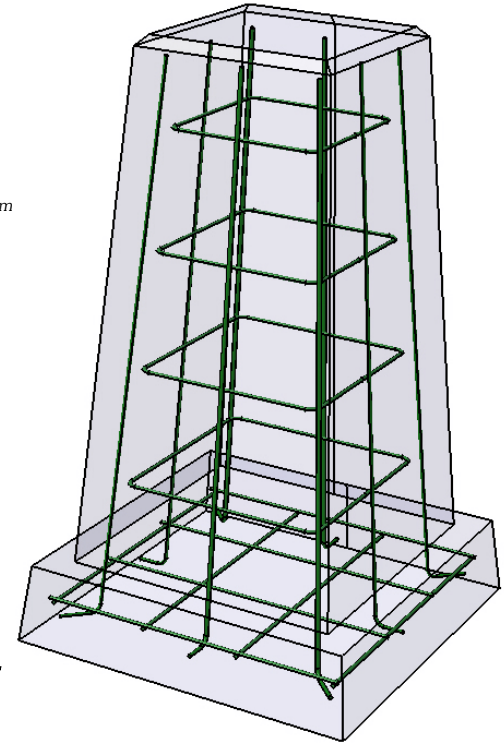


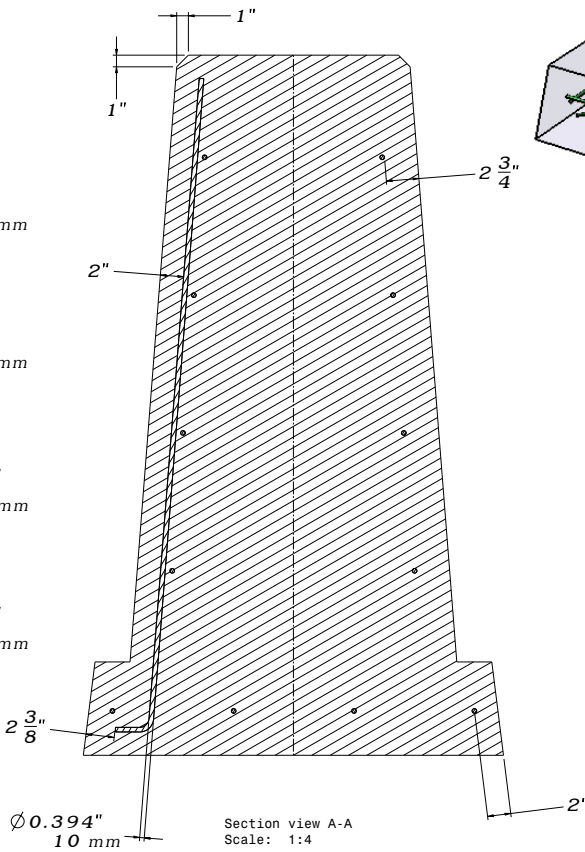
Front view
Scale: 1:4



Detail B
Scale: 1:2



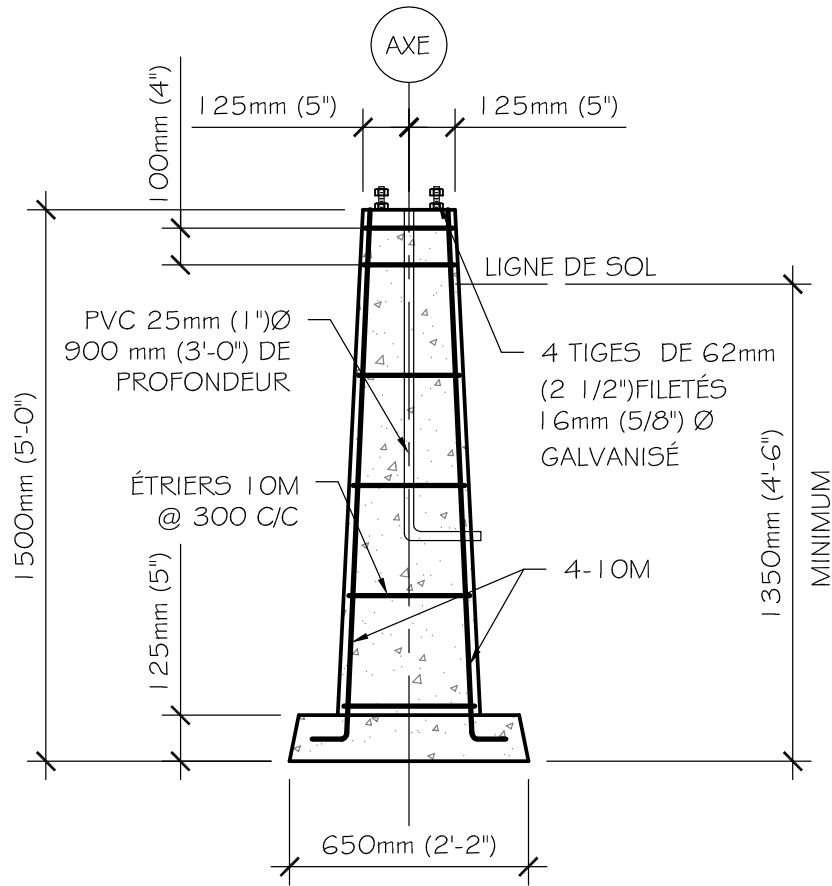
Bottom view
Scale: 1:4



Section view A-A
Scale: 1:4

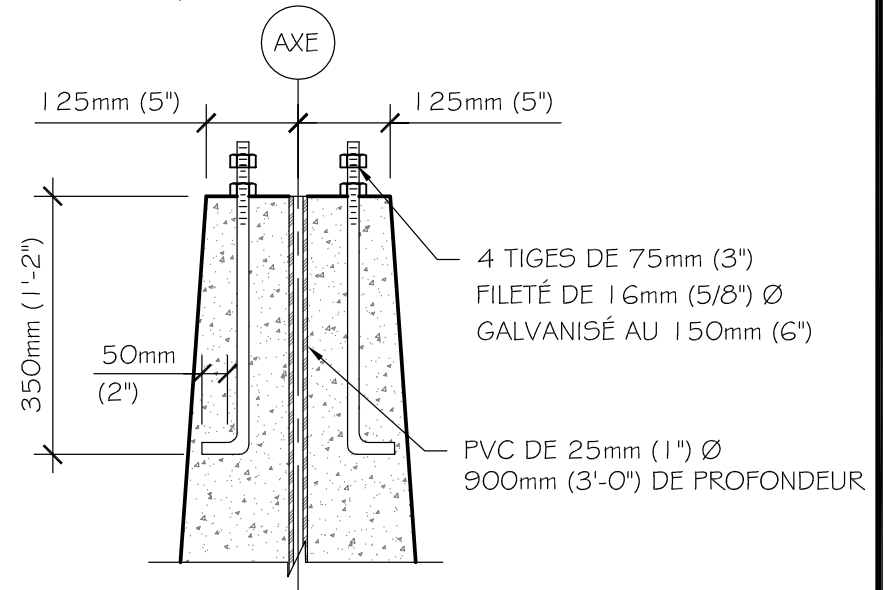
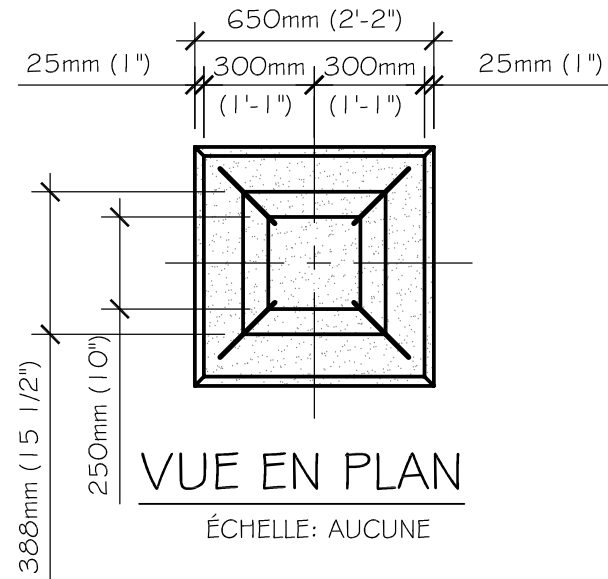


This drawing is our property. It can't be reproduced or communicated without our written agreement.		DRAWING TITLE	
Les Piliers de l'estrie		Pilier Base 36 Hauteur 60	
DRAWN BY	DATE	SIZE	DRAWING NUMBER
Michel Boisclair	2011-10-11	E	Pilier Base 36 Hauteur 60 X
CHECKED BY	DATE	SCALE	1:1
XXX	XXX	WEIGHT(kg)	XXX
DESIGNED BY	DATE	SHEET 1/1	
XXX	XXX		



**COUPE DE PILIER SUR
BASE RÉGULIÈRE**

ÉCHELLE 1:20



DÉTAIL DE TÊTE DE PILIER MBE

ÉCHELLE: AUCUNE

TITRE DU DESSIN:

PILIER BASE RÉGULIÈRE (ÉLECTRIQUE)

DESSIN:

KM

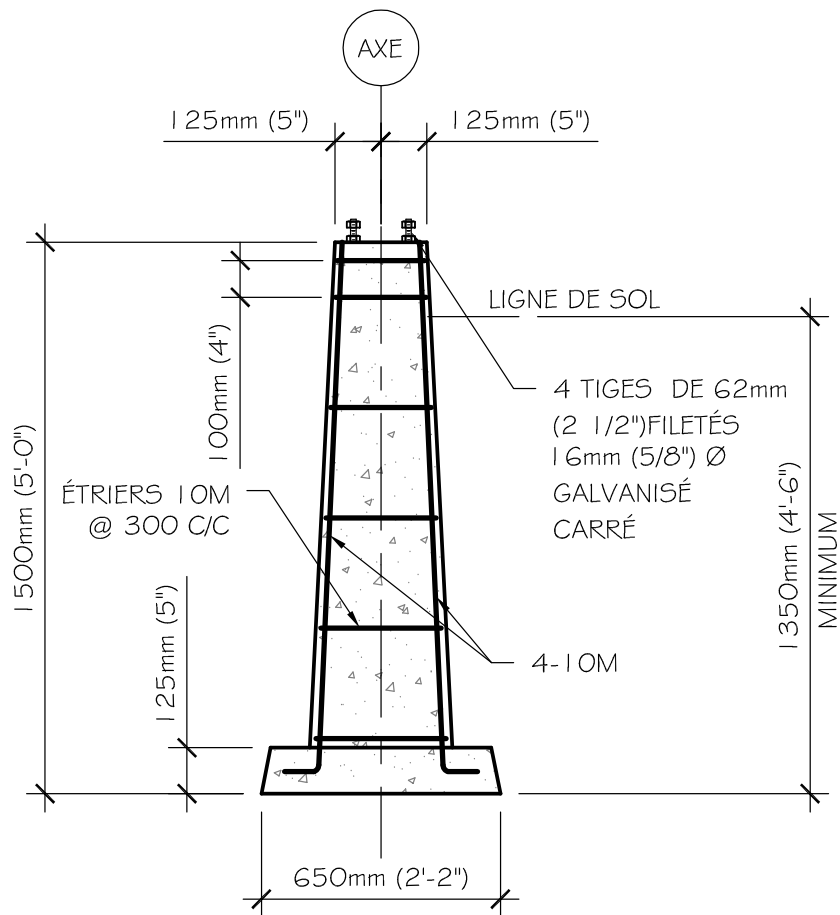


ÉCHELLE: VARIABLE

DATE: 27/04/2016

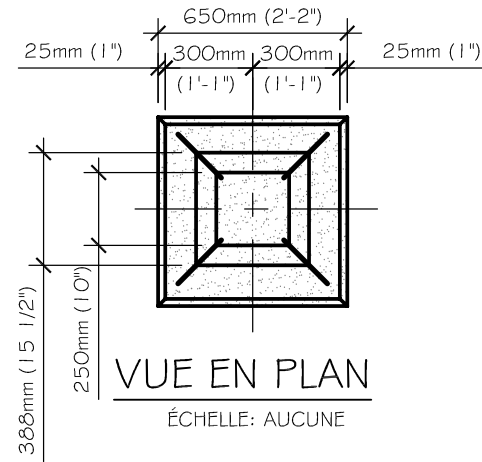
15

22



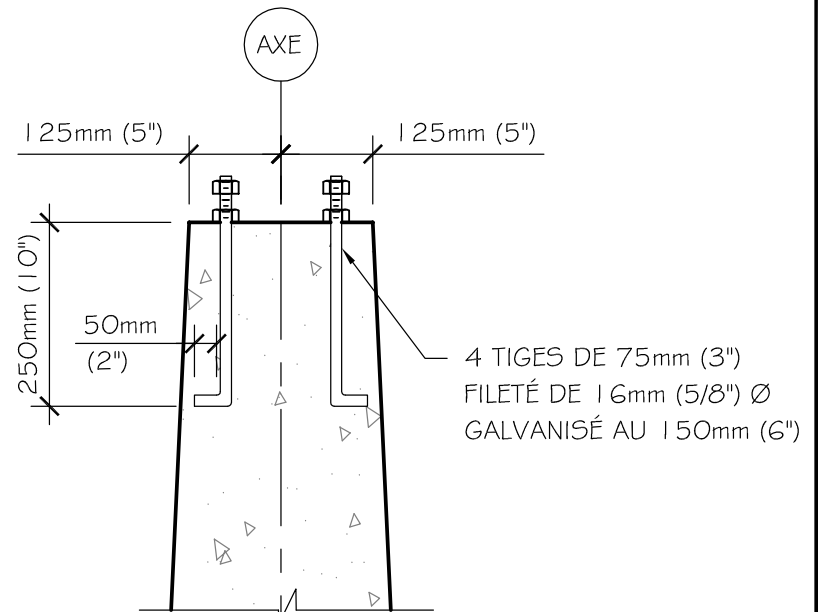
COUPE DE PILIER SUR
BASE RÉGULIÈRE

ÉCHELLE 1:20



VUE EN PLAN

ÉCHELLE: AUCUNE



DÉTAIL DE TÊTE DE PILIER MBS

ÉCHELLE: AUCUNE

TITRE DU DESSIN:

PILIER BASE RÉGULIÈRE TÊTE MBS

DESSIN:

KM



ÉCHELLE: VARIABLE

DATE: 27/04/2016

14
22