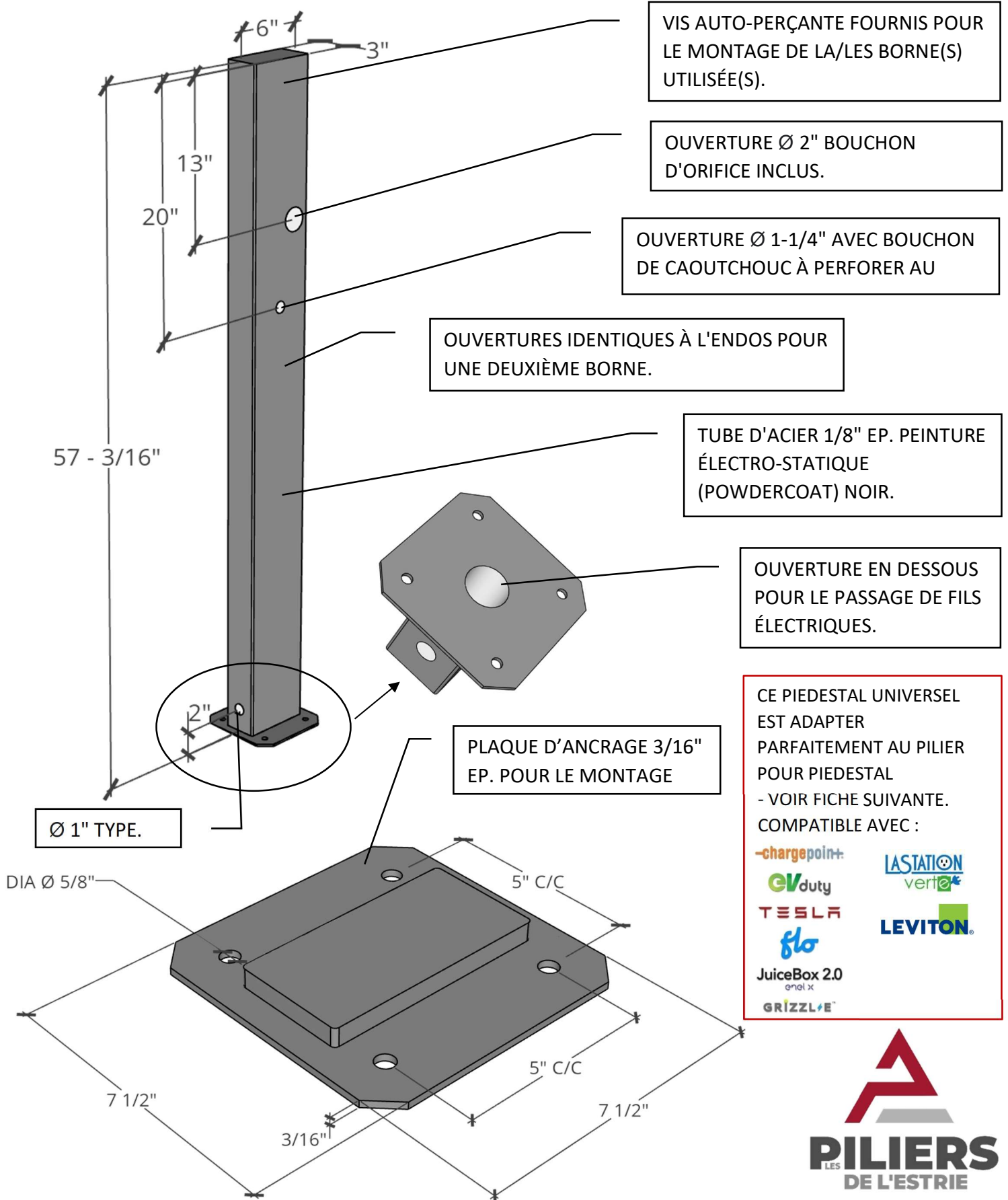


PIEDESTAL UNIVERSEL POUR BORNE DE RECHARGE



VIS AUTO-PERÇANTE FOURNIS POUR LE MONTAGE DE LA/LES BORNE(S) UTILISÉE(S).

OUVERTURE Ø 2" BOUCHON D'ORIFICE INCLUS.

OUVERTURE Ø 1-1/4" AVEC BOUCHON DE CAOUTCHOUC À PERFORER AU

OUVERTURES IDENTIQUES À L'ENDOS POUR UNE DEUXIÈME BORNE.

TUBE D'ACIER 1/8" EP. PEINTURE ÉLECTRO-STATIQUE (POWDERCOAT) NOIR.

OUVERTURE EN DESSOUS POUR LE PASSAGE DE FILS ÉLECTRIQUES.

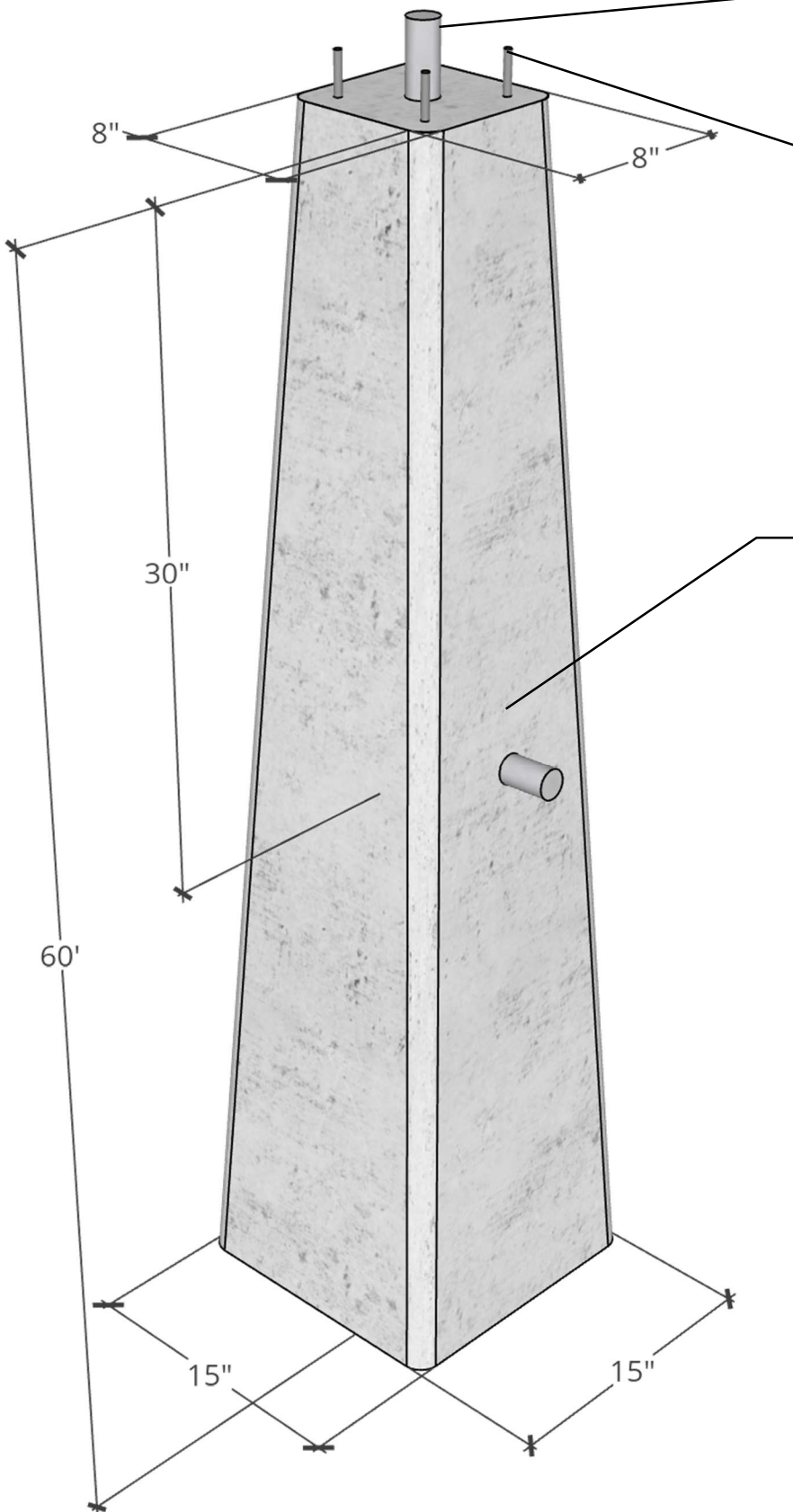
PLAQUE D'ANCRAGE 3/16" EP. POUR LE MONTAGE

CE PIEDESTAL UNIVERSEL EST ADAPTER PARFAITEMENT AU PILIER POUR PIEDESTAL - VOIR FICHE SUIVANTE. COMPATIBLE AVEC :

- chargepoint+
- EVduty
- TESLA
- flo
- JuiceBox 2.0 enel x
- GRIZZLE
- LA STATION verte
- LEVITON



PILIER POUR PIEDESTAL UNIVERSEL



TUYAU DE PVC Ø 1- 1/2" POUR LE PASSAGE DE FILS ÉLECTRIQUES SOUS-TERRAIN VERS LA BOÎTE ÉLECTRIQUE.

TIGE FILTÉ Ø 3/8" GALV. AVEC PATRON D'ANCRAGE AU 5 " C/C.

PILIER AVEC ARMATURE COMPLÈTE DE TYPE 10M.

CE PILIER POUR PIEDESTAL EST ADAPTER PARFAITEMENT AU PIEDESTAL UNIVERSEL.

POUR LA MANUTENTION, IL EST POSSIBLE D'AVOIR UNE PLAQUE DE TRANSPORT.