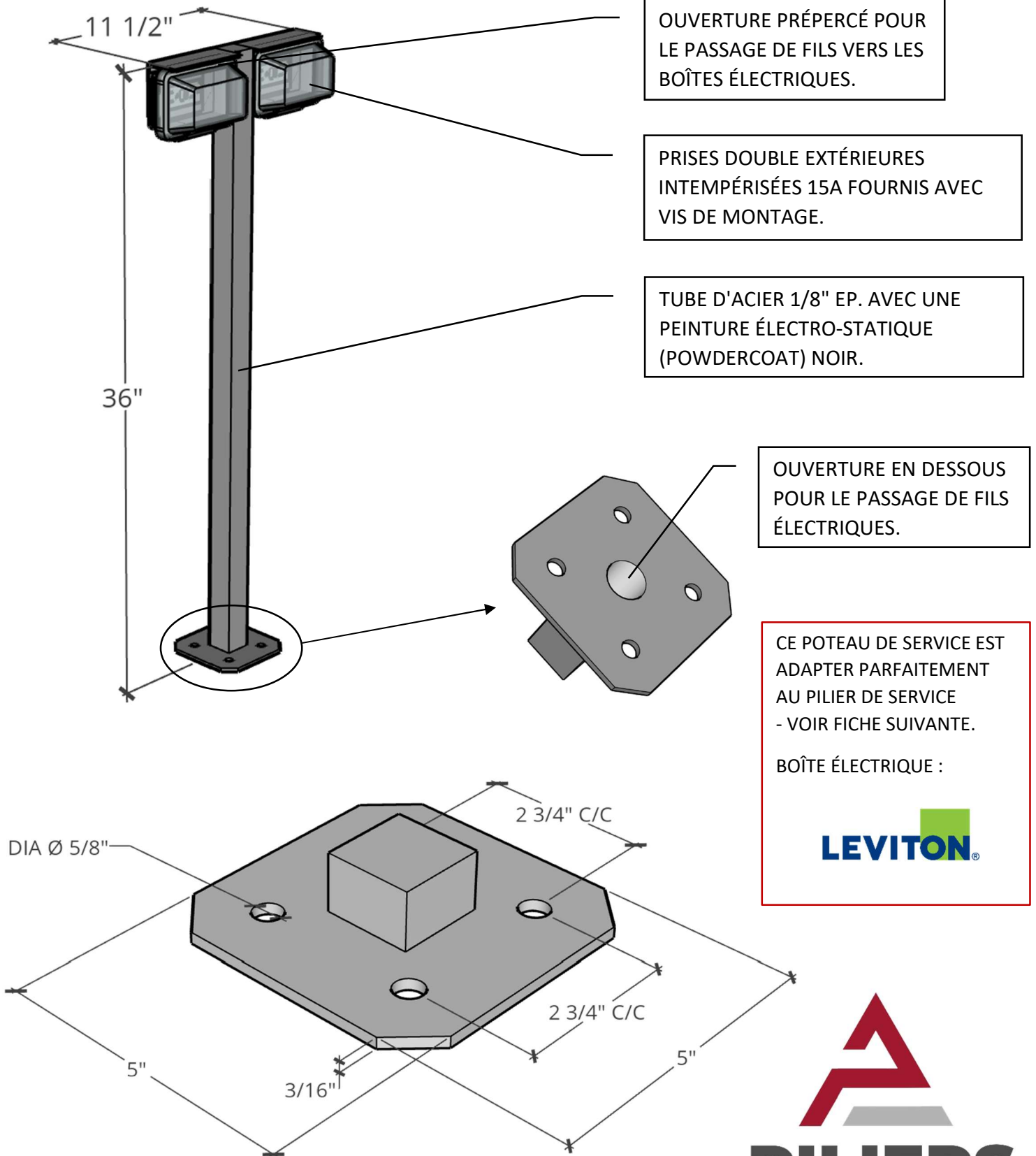


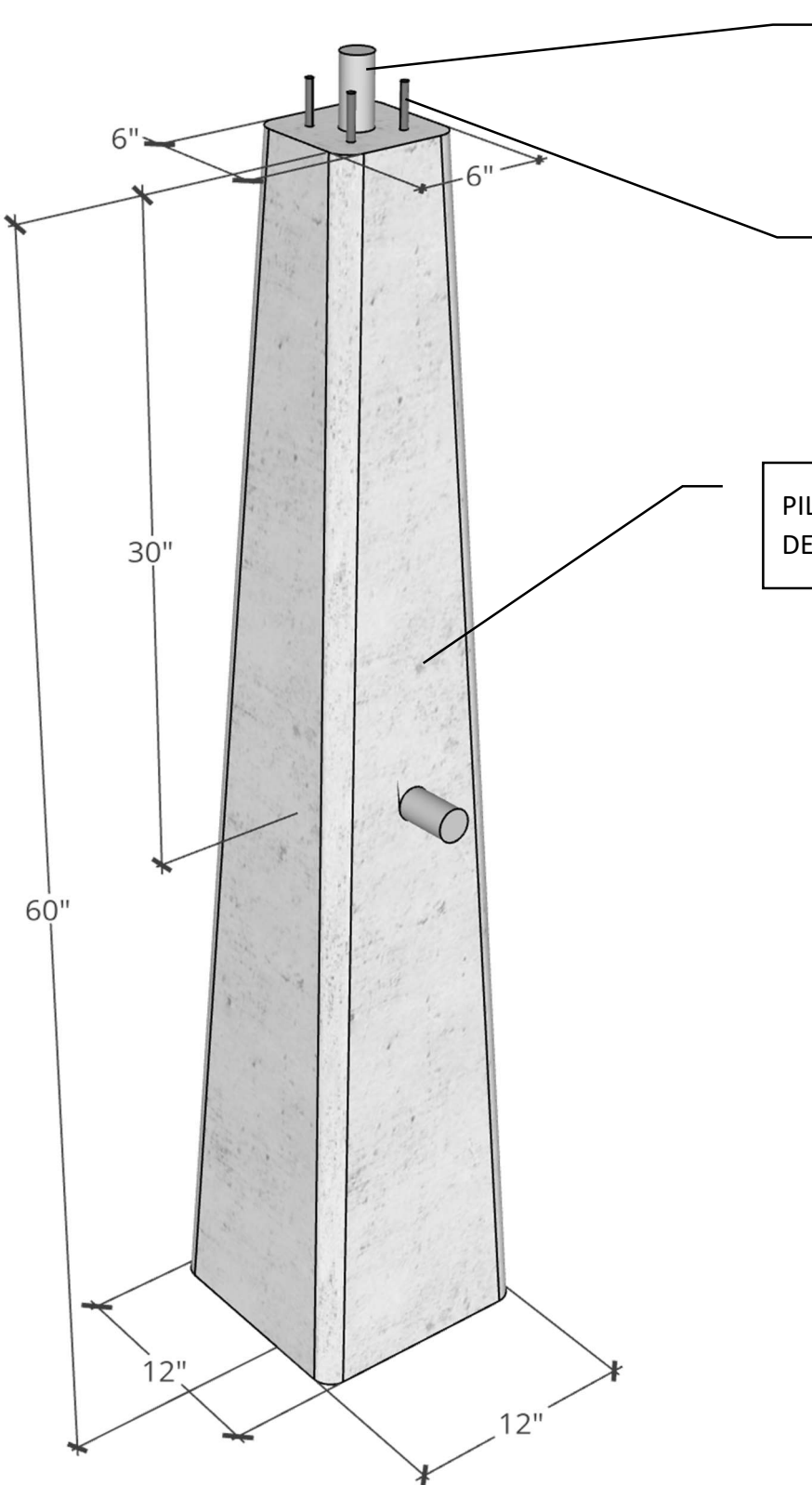
## POTEAU DE SERVICE DOUBLE



**LEVITON**

**PILIER**  
LES  
**DE L'ESTRIE**

## PILIER DE SERVICE



TUYAU DE PVC Ø 1" POUR LE PASSAGE DE FILS ÉLECTRIQUES SOUS-TERRAIN VERS LA BOÎTE ÉLECTRIQUE.

TIGE FILTÉ Ø 3/8" GALV. AVEC PATRON D'ANCRAGE AU 2-3/4" C/C.

PILIER AVEC ARMATURE COMPLÈTE DE TYPE 10M.

CE PILIER DE SERVICE EST ADAPTER PARFAITEMENT AU POTEAU DE SERVICE DOUBLE.

POUR LA MANUTENTION, IL EST POSSIBLE D'AVOIR UNE PLAQUE DE TRANSPORT.