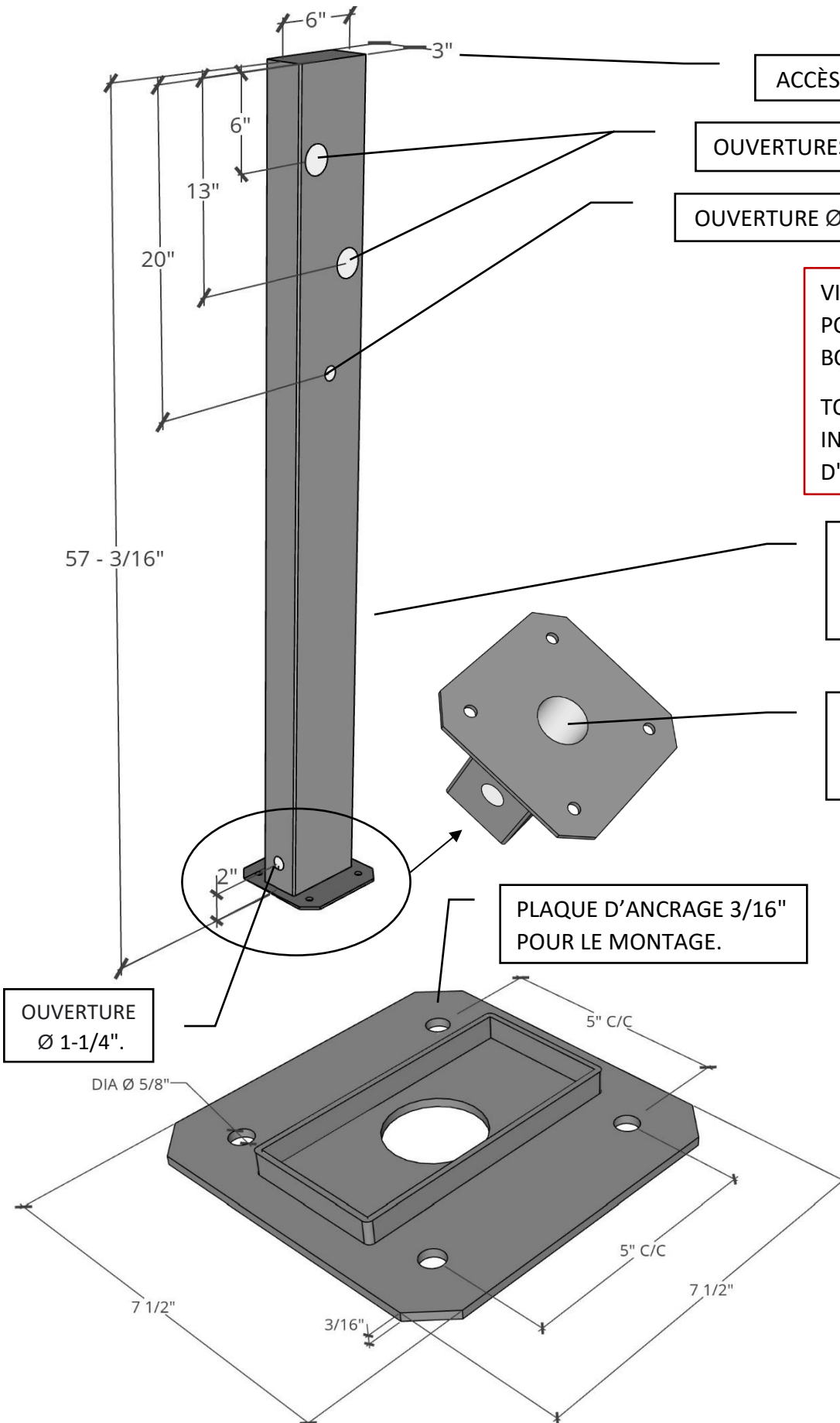


PIEDESTAL UNIVERSEL POUR BORNE DE RECHARGE



ACCÈS DE BRANCHEMENT BOULONNÉ.

OUVERTURES Ø 2" (IDENTIQUES À L'ENDOS).

OUVERTURE Ø 1-1/4" (IDENTIQUE À L'ENDOS).

VIS AUTO-PERÇANTE FOURNIES POUR LE MONTAGE DE LA/LES BORNE(S) UTILISÉE(S).
TOUTES LES OUVERTURES INCLUENT DES BOUCHONS D'ORIFICES ÉTANCHES.

TUBE D'ACIER 1/8" AVEC PEINTURE ÉLECTROSTATIQUE (POWDERCOAT) NOIR.

OUVERTURE Ø 2" EN DESSOUS POUR LE PASSAGE DE FILS ÉLECTRIQUES.

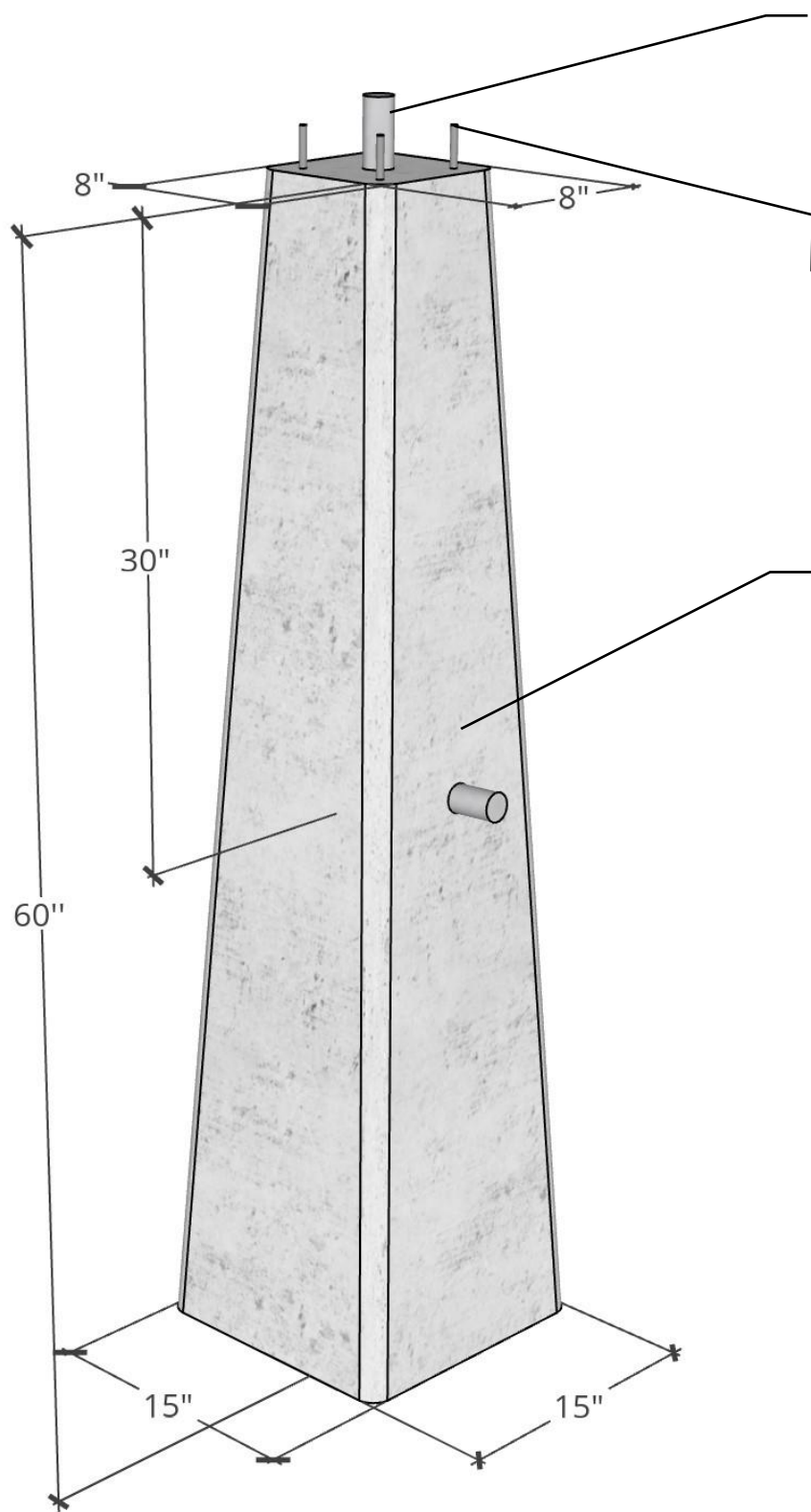
PLAQUE D'ANCRAGE 3/16" POUR LE MONTAGE.

OUVERTURE Ø 1-1/4".

CE PIEDESTAL UNIVERSEL EST ADAPTÉ AU PILIER POUR PIEDESTAL.
- VOIR FICHE SUIVANTE.
COMPATIBLE AVEC :



PILIER POUR PIEDESTAL UNIVERSEL



TUYAU DE PVC Ø 1- 1/2" POUR LE PASSAGE DE FILS ÉLECTRIQUES SOUS-TERRAIN VERS LA BOÎTE ÉLECTRIQUE.

TIGES FILTÉES Ø 3/8" GALV. AVEC PATRON D'ANCRAGE AU 5 " C/C.

PILIER AVEC ARMATURE COMPLÈTE DE TYPE 10M.

CE PILIER POUR PIEDESTAL EST ADAPTÉ AU PIEDESTAL UNIVERSEL.

POUR LA MANUTENTION, IL EST POSSIBLE D'AVOIR UNE PLAQUE DE TRANSPORT.