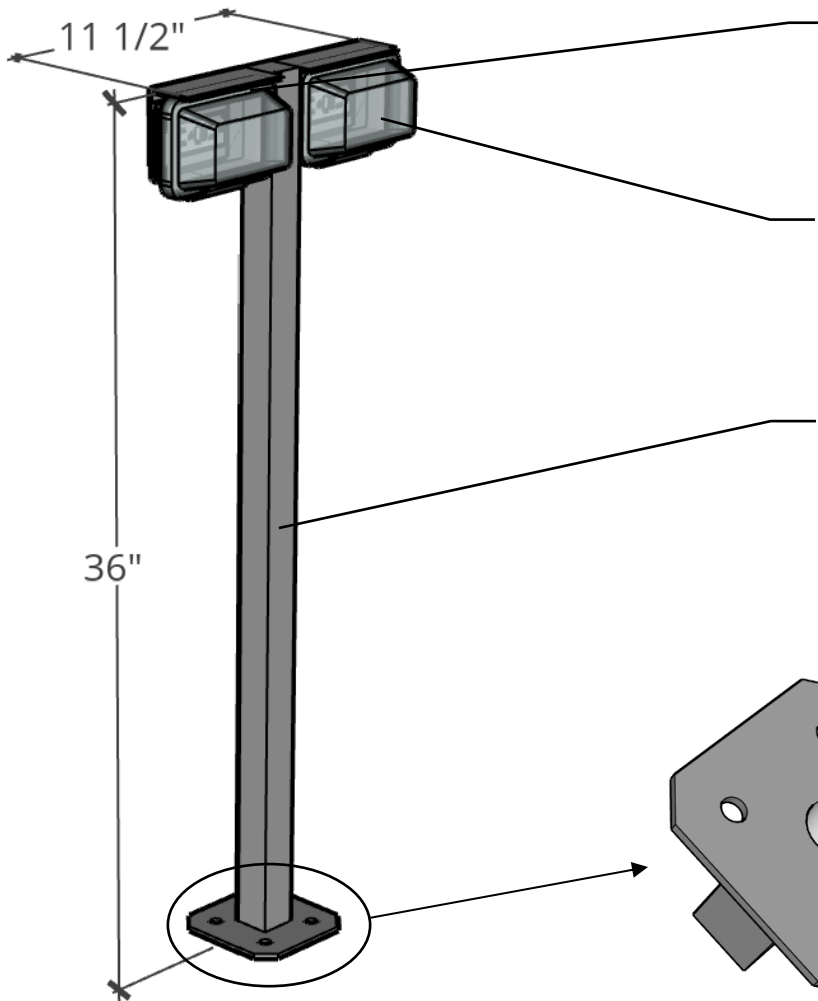


POTEAU DE SERVICE DOUBLE



OUVERTURES PRÉPERCÉES
POUR LE PASSAGE DE FILS
VERS LES BOÎTES

PRISES DOUBLE EXTÉRIEURES
INTEMPÉRISÉES 15A FOURNIS AVEC
VIS DE MONTAGE.

TUBE D'ACIER 1/8" AVEC UNE
PEINTURE ÉLECTROSTATIQUE
(POWDERCOAT) NOIR.

OUVERTURE EN DESSOUS
POUR LE PASSAGE DE FILS
ÉLECTRIQUES.

PLAQUE D'ANCRAGE 3/16" POUR
LE MONTAGE.

DIA Ø 5/8"

2 3/4" C/C

2 3/4" C/C

5"

3/16"

5"

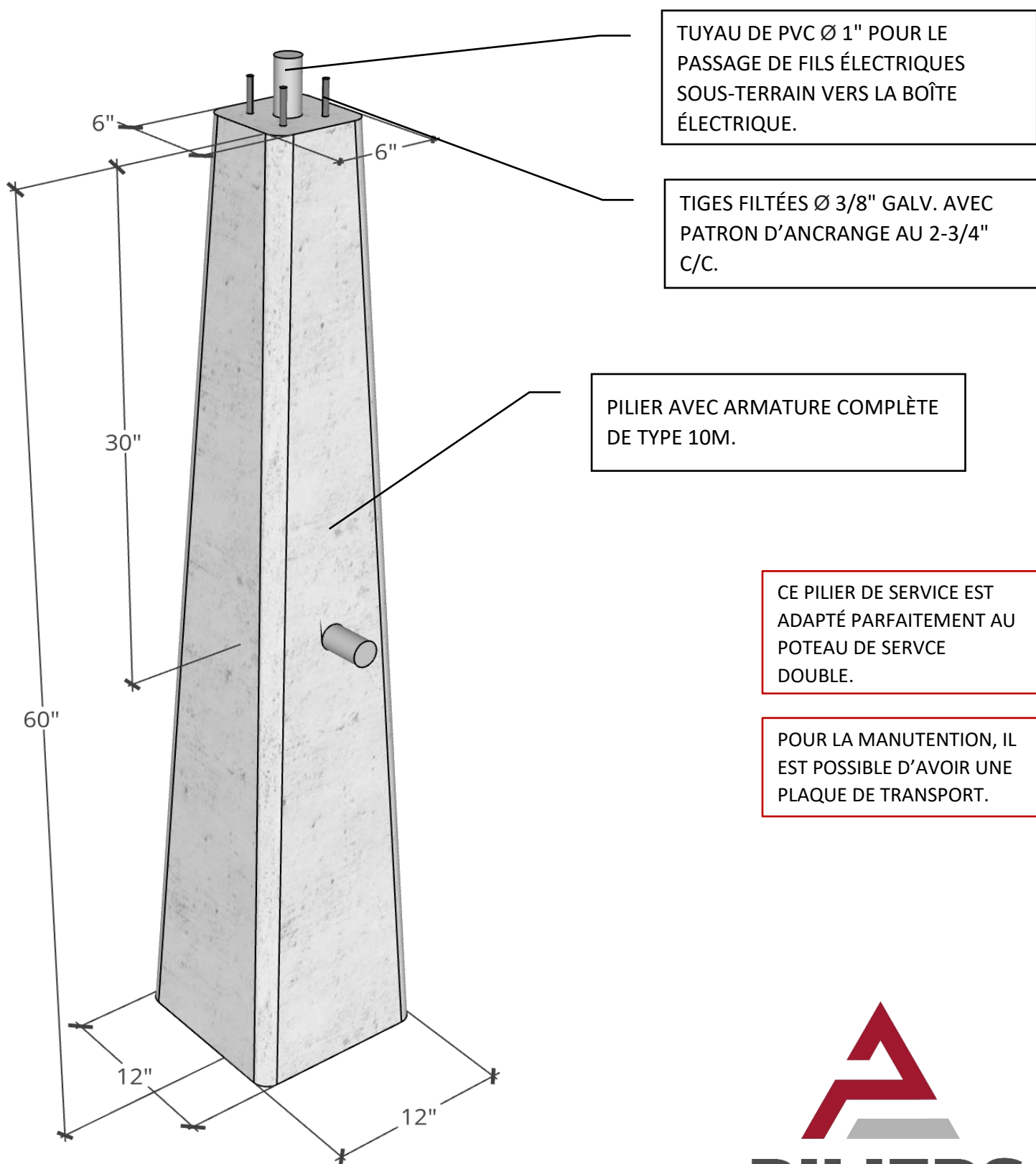
CE POTEAU DE SERVICE EST
ADAPTÉ AU PILIER DE
SERVICE.
- VOIR FICHE SUIVANTE.

BOÎTE ÉLECTRIQUE :

LEVITON®

PILIERS
LES
DE L'ESTRIE

PILIER DE SERVICE



TUYAU DE PVC Ø 1" POUR LE PASSAGE DE FILS ÉLECTRIQUES SOUS-TERRAIN VERS LA BOÎTE ÉLECTRIQUE.

TIGES FILTÉES Ø 3/8" GALV. AVEC PATRON D'ANCRAGE AU 2-3/4" C/C.

PILIER AVEC ARMATURE COMPLÈTE DE TYPE 10M.

CE PILIER DE SERVICE EST ADAPTÉ PARFAITEMENT AU POTEAU DE SERVICE DOUBLE.

POUR LA MANUTENTION, IL EST POSSIBLE D'AVOIR UNE PLAQUE DE TRANSPORT.